

FP-SG-140/cFP-SG-140

8 チャネルひずみゲージ入力モジュール

この取扱説明書では、FP-SG-140 ひずみゲージ入力モジュールおよび cFP-SG-140 ひずみゲージ入力モジュール ((c)FP-SG-140 は両方のモジュールを指します) の取り付け方法および使用方法について説明します。ネットワーク上での (c)FP-SG-140 の構成およびアクセスの詳細については、ご使用の FieldPoint ネットワークモジュールのユーザマニュアルを参照してください。

機能と特徴

(c)FP-SG-140 は、以下の機能と特徴を備えた FieldPoint ひずみゲージ入力モジュールです。

- ブリッジ構成をプログラム可能なフルブリッジおよびハーフブリッジ用内部サポート
- チャネルごとにプログラム可能な励起：2.5 V、5 V、または 10 V
- 4 種類の入力範囲： ± 3.5 、 ± 7.5 、 ± 30 、および ± 60 mV/V (オーバーレンジ機能による実際の範囲)
- 3 つのフィルタ設定：15、60、および 240 Hz
- 16 ビット分解能
- 2,300 V_{rms} の内部モジュール通信バス・I/O チャネル間の過渡過電圧保護
- -40 ~ 70 °C で動作
- ホットプラグ & プレイ

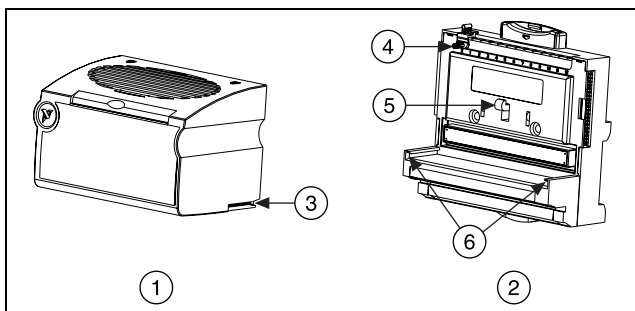
FieldPoint™、National Instruments™、NI™、ni.com™ は、ナショナルインスツルメンツの商標です。本書に掲載されている製品および会社名は該当各社の商標または商号です。National Instruments 製品を保護する特許については、ソフトウェアに含まれている特許情報 (ヘルプ→特許)、CD に含まれている patents.txt ファイル、または ni.com/patents のうち、該当するリソースから参照してください。

FP-SG-140 を取り付ける

FP-SG-140 は、FieldPoint ターミナルベース (FP-TB-x) に取り付けます。ホットプラグ&プレイ機能により、他のモジュールやターミナルベースの動作に影響を与えることなく、FP-SG-140 を動作中のターミナルベースに取り付けることができます。FP-SG-140 は、ターミナルベースから電源を調達します。

FP-SG-140 を取り付けるには、図 1 を参照しながら、以下の手順に従ってください。

1. ターミナルベースのキーを 1 の位置 (FP-SG-140 モジュールの場合) または X の位置 (すべてのモジュールに対応) にスライドします。
2. FP-SG-140 の位置決めスロットをターミナルベースのガイドレールに合わせます。
3. FP-SG-140 を押し込んで、ターミナルベースに取り付けます。モジュールがしっかり取り付けられると、ターミナルベースのラッチがモジュールを正しい位置に固定します。



- 1 I/O モジュール
- 2 ターミナルベース
- 3 位置決めスロット

- 4 キー
- 5 ラッチ
- 6 ガイドレール

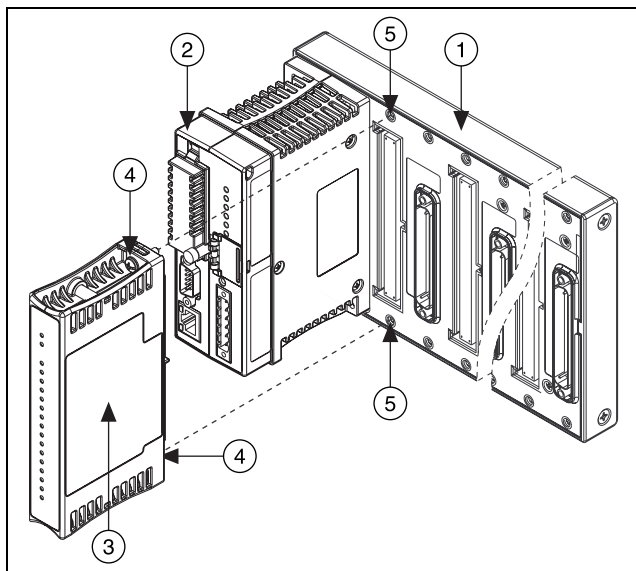
図 1. モジュールを取り付ける

cFP-SG-140 を取り付ける

Compact FieldPoint のバックプレーン (cFP-BP-x) に cFP-SG-140 を取り付けます。ホットプラグ&プレイ機能により、他のモジュールの動作や端子台に影響を与えることなく、cFP-SG-140 を動作中のバックプレーンに取り付けることができます。cFP-SG-140 は、バックプレーンから電源を調達します。

cFP-SG-140 を取り付けするには、図 2 を参照しながら、以下の手順に従ってください。

1. cFP-SG-140 の取り付けネジをバックプレーンの穴に合わせます。cFP-SG-140 にある整合キーは、反対向きに挿入するのを防止します。
2. cFP-SG-140 を押し込んで、バックプレーンに取り付けます。
3. シャンクが 64 mm 以上のプラスドライバー (No. 2) を使用して、1.1 N・m のトルクで取り付けネジを締めます。ネジのナイロンコーティングがネジの緩みを防ぎます。



- | | |
|-------------------|----------|
| 1 cFP バックプレーン | 4 取り付けネジ |
| 2 cFP コントローラモジュール | 5 ネジ穴 |
| 3 cFP-SG-140 | |

図 2. cFP-SG-140 を取り付ける

(c)FP-SG-140 を配線する

以下のセクションでは、FP-TB-x ターミナルベース上の端子もしくは cFP-CB-x 端子台を使用して、ひずみゲージと (c)FP-SG-140 を配線する方法について説明します。ひずみゲージに使用される 4 つの端子は、 V_{exc} 、COM、 V_{in+} 、および V_{in-} です。表 1 は、各チャンネルの信号に割り当てられる端子を示します。

表 1. 端子割り当て

チャンネル	V_{in+}	V_{in-}	V_{exc}	COM
0	1	2	17	18
1	3	4	19	20
2	5	6	21	22
3	7	8	23	24
4	9	10	25	26
5	11	12	27	28
6	13	14	29	30
7	15	16	31	32

(c)FP-SG-140 の 8 つの入力チャンネルは、FieldPoint システムの他のモジュールから絶縁されている共通のグランドを共有します。すべてのチャンネルの COM 端子と C 端子は、互いに接続されています。シールド線を使用する場合、シールドがひずみゲージ回路に接続されていない場合のみ、シールドを COM 端子に接続することができます。

センサを入力チャンネルに接続する

各チャンネルにおいて、 V_{exc} 端子および COM 端子の間から電圧が流れています。 V_{in+} 端子および V_{in-} 端子は、ひずみゲージブリッジの出力端子で発生した電圧を測定します。各チャンネルはフィルタリングされた後、AD コンバータによってサンプリングされます。図 3 は、単一チャンネルの入力回路を示します。

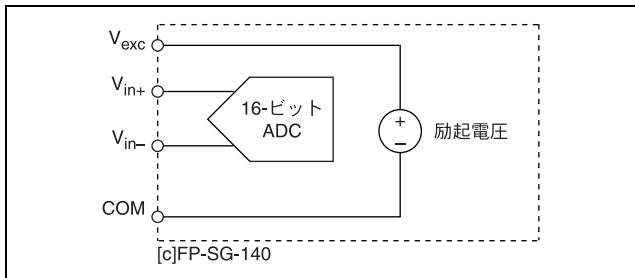


図 3. (c)FP-SG-140 入力回路

フルブリッジひずみゲージを接続する

正の出力を V_{in+} に、負の出力を V_{in-} に接続します。正の励起端子を V_{exc} に、負の励起端子を COM に接続します。図 4 を参照してください。

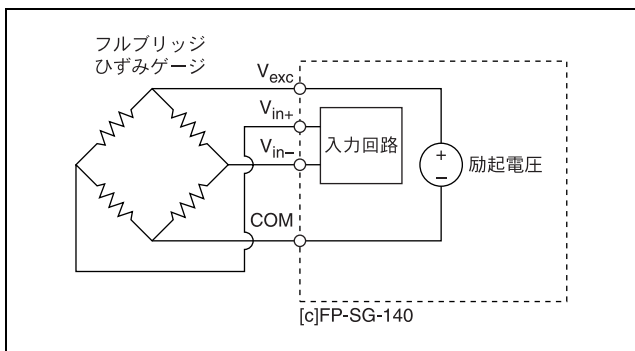


図 4. フルブリッジひずみゲージを単一のチャンネルに接続する

ハーフブリッジひずみゲージを接続する

正の出力を V_{in+} 端子に接続します。 V_{in-} 端子には何も接続しないでください。正の励起端子を V_{exc} に、負の励起端子を COM に接続します。図 5 を参照してください。

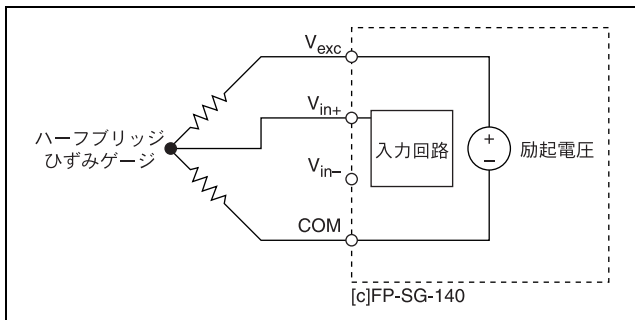


図 5. ハーフブリッジひずみゲージを単一のチャンネルに接続する

ハーフブリッジひずみゲージと接続されているチャンネルに対して、FieldPoint ソフトウェアのチャンネル構成ダイアログボックスから、**Half-Bridge Completion ON (ハーフブリッジ構成 ON)** を選択します。

クォーターブリッジひずみゲージを接続する

クォーターブリッジセンサには、クォーターブリッジひずみゲージと同じ抵抗を持つ外部抵抗器が必要です。測定の精度は、ひずみゲージの公称抵抗値に対するこのコンプライーション抵抗器の対応値によって左右されます。

ひずみゲージの正の出力を V_{in+} に、ひずみゲージの正の励起端子を V_{exc} に、そして V_{in+} と COM の間のコンプライーション抵抗器を接続します。FieldPoint ソフトウェアで、**Half-Bridge Completion ON (ハーフブリッジ構成 ON)** を選択します。

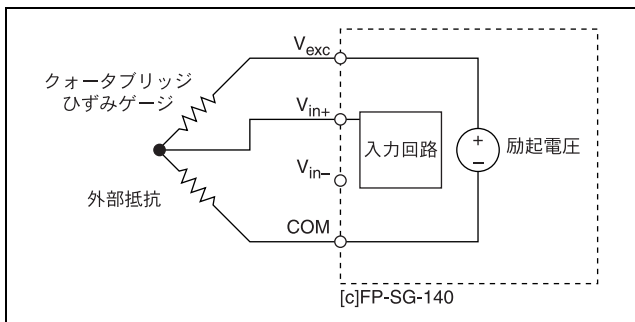


図 6. クォーターブリッジひずみゲージを単一のチャンネルに接続する

入力チャネルを構成する

ひずみゲージを接続した後、FieldPoint ソフトウェアで入力チャネルを構成します。

入力範囲を選択する

正確な読み取り値を得るには、測定する信号が範囲を超えないような入力範囲を選択してください。

オーバーレンジ機能により、(c)FP-SG-140 は各入力範囲の公称値をわずかに上回る値を測定します。たとえば、 ± 3.5 mV/V の実際の測定値制限は ± 3.90625 mV/V です。オーバーレンジ機能により、(c)FP-SG-140 は最大 12% のスパンエラーのあるフィールドデバイスを補正することができます。また、オーバーレンジ機能では、フルスケール近くのノイズ信号は、調整エラーを生成しません。

チャネル属性

チャネル属性パネルには、構成する属性を選択することができる属性プルダウンメニューがあります。ノイズの除去、励起電圧、または **Half-Bridge Completion (ハーフブリッジ構成)** から選択することができます。

ノイズの除去

各アナログ入力チャネルには、15 Hz、60 Hz、または 240 Hz を越える周波数を除去するように設定できるソフトウェア対応ノッチフィルタ（くし形フィルタ）があります。

励起電圧

各チャネルに対して、2.5 V、5 V、または 10 V の励起電圧を選択できます。電流の制限は 21 mA です。表 2 は、各励起電圧レベルの最小ブリッジ抵抗を示します。

表 2. 最小ブリッジ抵抗

励起電圧	最小ブリッジ抵抗
2.5 V	120 Ω
5 V	240 Ω
10 V	477 Ω

ブリッジ抵抗が、励起電圧レベルの最小値よりも小さい場合、測定値は有効ではありません。チャネルの赤い LED が点灯し、過電流エラーを通知します。

ハーフブリッジ構成

各チャンネルのハーフブリッジ構成を有効または無効にできます。ハーフブリッジセンサとクォーターブリッジセンサ用の、ハーフブリッジ構成を有効にします。**Half-Bridge Completion ON (ハーフブリッジ構成 ON)** 属性値でチャンネルが構成された場合、 V_{in-} 入力は、内部でスクリー端子から切断され、コンプリーション回路に接続されます。

測定値を使用する

(c)FP-SG-140 は、mV/V (ミリボルト / 励起電圧) の単位で測定値を報告します。これにより、(c)FP-SG-140 は、ロードセルや圧力センサなどの広範囲な変換器を測定することが可能です。測定値を、mV/V から特定の変換器の単位に変換するには、以下のセクションに従って、測定値に定数を掛けます。

マイクロひずみに変換する

ひずみは、マイクロひずみ ($\mu\epsilon$) の単位で測定されます。測定値を mV/V から $\mu\epsilon$ に変更する際に使用する定数は、使用しているひずみゲージ回路 (フル、ハーフ、またはクォーターブリッジ) によって異なります。

図 4 に似たフルブリッジ回路を使用している場合は、測定値に以下の定数を掛けることによって、測定値を mV/V から $\mu\epsilon$ に変換できます。

$$\text{定数} = 1,000 \times \frac{-1}{GF}$$

GF は、ひずみゲージのゲージ率です。ゲージ率はひずみゲージのデータシートに記載されています。

たとえば、フルブリッジ回路に、ゲージ率が 2.03 のひずみゲージがあるとします。この場合、前の定数の公式を使用すると、以下の計算で示されるように、定数は -492.6108 になります。

$$1,000 \times \frac{-1}{(2.03)} = -492.6108$$

(c)FP-SG-140 が 0.75 mV/V を測定した場合、マイクロひずみで表示されるひずみは、以下の計算で示されるように -369.5 $\mu\epsilon$ になります。

測定値 (mV/V) × 定数 = 測定値 (マイクロひずみ)

$$(0.75) \times (-492.6108) = -369.5 \mu\epsilon$$

図 5 に似たハーフブリッジ回路を使用している場合は、測定値に以下の定数を掛けることによって、測定値を mV/V から $\mu\epsilon$ に変換できます。

$$\text{定数} = 1,000 \times \frac{-2}{GF}$$

図 6 に似たクォーターブリッジ回路を使用している場合は、測定値に以下の定数を掛けることによって、測定値を mV/V から $\mu\epsilon$ に変換できます。

$$\text{定数} = 1,000 \times \frac{-4}{GF}$$

ひずみゲージおよび本セクションの公式の詳細については、ni.com から入手できる NI アプリケーションノート 078、『Strain Gauge Measurement – A Tutorial』を参照してください。

他の単位に変換する

(c)FP-SG-140 を使用して、ロードセルや圧力変換器などの他の変換器の出力を測定する場合、測定値を mV/V から、力や圧力などの他の単位に変換することができます。

ロードセルは、最大負荷容量での最大電圧出力によって指定されています。(c)FP-SG-140 のロードセル測定値から、力または圧力の単位に変換するには、測定値に以下の定数を掛けます。

$$\text{定数} = \frac{\text{FullScaleCapacity}}{\text{FullScaleOutput}}$$

FullScaleOutput は、mV/V で示されたロードセルの最大電圧出力、FullScaleCapacity は、力または圧力の単位で示されたロードセルの最大容量です。

たとえば、最大容量が 1,000 lb、最大出力が 2 mV/V のロードセルを使用している場合、以下の計算で示されるように定数は 500 になります。

$$\frac{1,000}{2} = 500$$

変換器が適用される 500 lb ごとの力に対して、1 mV/V の電圧を出力しています。測定値を lb に変換するには、(c)FP-SG-140 の出力に 500 を掛けます。(c)FP-SG-140 の測定値が 0.75 mV/V の場合、以下の計算で示されるように、ロードセルに適用される力は 375 lb です。

$$0.75 \times 500 = 375 \text{ lb}$$

状態表示器

図 7 は (c)FP-SG-140 の状態表示器を示します。

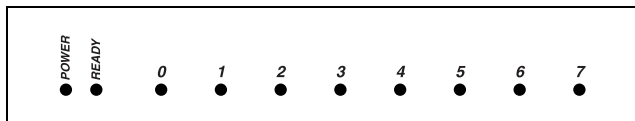


図 7. 状態表示器

(c)FP-SG-140 には 2 つの緑色の状態 LED **POWER** および **READY** があります。(c)FP-SG-140 をターミナルベースまたはバックプレーンに挿入して接続されているネットワークモジュールに電源を投入すると、緑色の **POWER** 表示器が点灯し、(c)FP-SG-140 が挿入されたことをネットワークモジュールに通知します。ネットワークモジュールが (c)FP-SG-140 を認識すると、(c)FP-SG-140 に初期構成情報を送信します。この初期情報を受信すると緑色の **READY** 表示器が点灯し、(c)FP-SG-140 は通常の動作モードになります。

緑色の **POWER** 表示器と **READY** 表示器の他に、各チャンネルには番号のついた過電流の状態を表示する赤い LED があります。変換器が励起端子から 21 mA 超える電流を引き込む場合、チャンネルの赤い LED は点灯し、過電流エラーがネットワークモジュールに報告されます。また、 V_{exc} 出力がグラウンドで短絡した場合にも同じ状態が起こります。

FieldPoint ファームウェアをアップグレードする

新たにリリースされた I/O モジュールを FieldPoint システムに追加した場合、FieldPoint ファームウェアをアップグレードする必要があります。必要なファームウェアやアップグレード方法については、ni.com/info から `fpmatrix` を入力してください。

絶縁と安全規格



注意 (c)FP-SG-140 を危険な電圧を含む可能性のある回路に接続する前に、以下の注意事項をお読みください。

このセクションでは、(c)FP-SG-140 の絶縁と国際安全規格への適合について説明します。フィールド配線接続はバックプレーンおよび内部通信バスから絶縁されます。この絶縁は、最高 $2,300 V_{rms}$ の一時的漏電から保護するために設計・試験された光学式亜鉛めっき絶縁体を備えたモジュールによって実現されます。

以下のガイドラインに従って、システム全体の安全性を確保してください。

- (c)FP-SG-140 は I/O チャンネルおよび内部モジュール通信バスとの間にバリア絶縁があります。特に指定がない限り、チャンネル間には絶縁はありません。モジュール上のチャンネルを危険な電位に接続する場合は、人体との接触を防ぐため、そのモジュールに接続される他のデバイスや回路はすべて、適切に絶縁されていることを確認してください。
- 外部電源電圧（ターミナルベース上の V 端子と C 端子）を他のデバイス（他の FieldPoint デバイスを含む）と共有しないでください。ただし、これらのデバイスが人体と接触しないように絶縁されている場合を除きます。
- Compact FieldPoint では、cFP-BP-x バックプレーンの保護接地（PE）端子とシステムの安全グラウンドを必ず接続してください。バックプレーン保護接地（PE）端子の隣りに次の記号があります。Ⓧ リング状のつまみの付いた 14 AWG (1.6 mm) の導線を使用して、バックプレーンの保護接地（PE）端子をシステムの安全グラウンドに接続します。バックプレーンに付属の 5/16 インチのパンヘッドネジを使用して、リング状のつまみをバックプレーンの保護接地（PE）端子に固定します。
- 危険電圧の配線については、導線や接続すべてが適切な電気法規や一般常識に適合していることを確認してください。危険電圧を送信する配線に誤って接触することのないような場所、位置、またはキャビネットに、ターミナルベースおよびバックプレーンを取り付けてください。
- 汚染度 2 以下で (c)FP-SG-140 を動作させてください。汚染度 2 とは、通常非伝導汚染のみが発生する汚染レベルのことです。ただし、結露による一時的な伝導が生じる可能性があります。

- 危険場所基準の取り締まり認定に関する詳細は FieldPoint の製品表示を参照してください。その FieldPoint 製品の危険場所における使用が認定されていない場合、爆発性の気体内や可燃性の煙霧があるような場所で使用しないでください。

仕様

仕様は、特に指定がない限り、 $-40 \sim 70^{\circ}\text{C}$ の範囲に適用される代表値です。

入力特性

チャンネル数 8

ADC 分解能 16 ビット

ADC の種類 デルタ-シグマ

入力信号範囲 (チャンネルごとにソフトウェアで選択可)

通常	オーバーレンジ機能による実際の範囲
$\pm 3.5 \text{ mV/V}$	$\pm 3.90625 \text{ mV/V}$
$\pm 7.5 \text{ mV/V}$	$\pm 7.8125 \text{ mV/V}$
$\pm 30 \text{ mV/V}$	$\pm 31.25 \text{ mV/V}$
$\pm 60 \text{ mV/V}$	$\pm 62.5 \text{ mV/V}$

フィルタ設定 15、60、240 Hz

励起電圧 2.5、5、10 V、各チャンネルの電流は 21 mA に制限

パルス周波数および幅

フィルタ設定 (Hz)	パルス幅 (ms)	パルス周波数 (s)
15	324	1.15
60	116	0.95
240	70	0.90

図 8 は、パルス周波数および幅を示します。

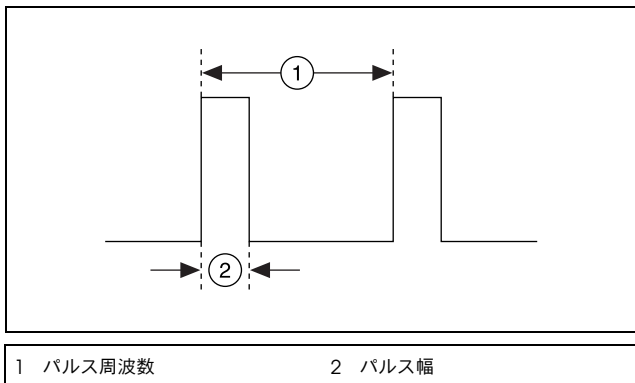


図 8. パルス幅およびパルス周波数

すべてのチャンネルの更新レート

フィルタ設定 (Hz)	更新レート (s)
15	1.15
60	0.95
240	0.90

入力インピーダンス.....20 M Ω

オフセットエラー

15 ~ 35 $^{\circ}\text{C}$ 7.6 μV (通常)、
28 μV (最大)

-40 ~ 70 $^{\circ}\text{C}$ 50 μV (通常)、
140 μV (最大)

ゲインエラー

15 ~ 35 $^{\circ}\text{C}$ のフルスケール (fs) 0.06%

-40 ~ 70 $^{\circ}\text{C}$ 0.4% fs

入力ノイズ (60 Hz フィルタ)

± 3.5 mV/V ± 3 LSB p-p

± 7.5 mV/V ± 2 LSB p-p

その他の範囲 ± 1 LSB p-p

物理的特性

表示器 緑色の **POWER** と **READY** 表示器、8つの赤の過電流検出表示器

重量

FP-SG-140 140 g
cFP-SG-140 110 g

消費電力

ネットワークモジュール
からの電力 1 W

絶縁電圧

チャンネル間の絶縁 なし
過渡過電圧 2,300 V_{rms}

動作環境

FieldPoint モジュールは室内での使用のみを目的に設計されています。屋外で使用する場合は、FieldPoint モジュールを密閉された適切な筐体内に取り付ける必要があります。

動作温度 -40 ~ 70 °C
保管温度 -55 ~ 85 °C
湿度 10 ~ 90% (相対湿度)、
結露なし
最高高度 2,000 m
汚染度 2

衝撃と振動

動作衝撃 (IEC 68-2-27)

cFP-SG-140 50 G (正弦半波、
3 ms、3回)、
30 G (正弦半波、
11 ms、3回)

動作振動、ランダム (IEC 60068-2-34)

FP-SG-140 10 ~ 500 Hz、2.2 G_{rms}
cFP-SG-140 10 ~ 500 Hz、5 G_{rms}

動作振動、正弦波 (IEC 60068-2-6)

(c)FP-SG-140..... 10 ~ 500 Hz、5 G

安全性

(c)FP-SG-140 は、以下の安全規格と、計測、制御、研究用電気機器に対する規格の要求事項を満たすように設計されています。

- EN 61010-1、IEC 61010-1
- UL 3121-1
- CAN/CSA C22.2 No. 1010.1

危険場所の基準を含む安全基準の保証については、製品ラベルまたは ni.com (英語) を参照してください。

電磁適合性

CE、C-Tick、および FCC パート 15 (クラス A) 対応

エミッション (不要輻射) EN 55011 Class A 10 m、
FCC Part 15A 1 GHz 以上

イミュニティ (電磁環境耐性) EN 61326:1997/A1:1998



メモ

EMC に完全に対応するには、シールド線を使ってこのデバイスを動作させてください。この製品のその他のコンプライアンス情報については、適合宣言 (DoC) をご覧ください。この製品の適合宣言を入手するには、ni.com/hardref.nsf/ から **Declaration of Conformity Information** をクリックしてください。FCC の規制ステートメントの詳細については、製品付属の『Read Me First』(英語) ドキュメントを参照してください。

外形寸法

図 9 は、ターミナルベースに取り付けられた FP-SG-140 の外形寸法を示します。寸法は、ミリメートル (インチ) で表示されています。cFP-SG-140 をご使用の場合、Compact FieldPoint コントローラのユーザマニュアルに記載されている Compact FieldPoint システムの寸法と配線間隔要件の項を参照してください。

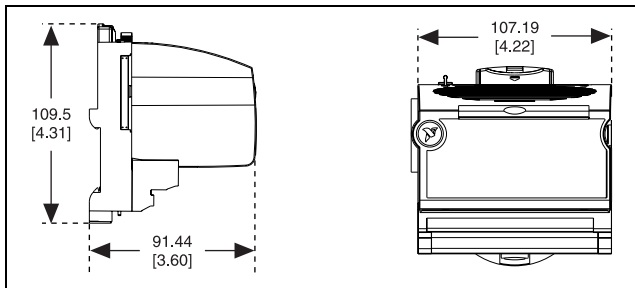


図 9. FP-SG-140 の外形寸法

サポートが必要なときは

FieldPoint システムの設定についての詳細は、下記のナショナルインスツルメンツのドキュメントを参照してください。

- FieldPoint ネットワークモジュールのユーザマニュアル
- FieldPoint I/O モジュールの取扱説明書
- FieldPoint ターミナルベースの取扱説明書

最新のマニュアル、サンプルやトラブルシューティングに関する情報は、ni.com/jp/support から入手できます。

日本国内での電話サポートについては、03-5472-2981（技術サポート直通番号）または 03-5472-2970（大代表）にお電話ください。日本国外での電話サポートについては、各国の営業所にご連絡ください。

イスラエル 972 0 3 6393737、イタリア 39 02 413091、
 インド 91 80 535 5406、英国 44 0 1635 523545、
 オーストラリア 61 2 9672 8846、
 オーストリア 43 0 662 45 79 90 0、オランダ 31 0 348 433 466、
 カナダ（オタワ）613 233 5949、
 カナダ（カルガリー）403 274 9391、
 カナダ（ケベック）514 694 8521、
 カナダ（トロント）905 785 0085、
 カナダ（バンクーバー）514 685 7530、
 カナダ（モントリオール）514 288 5722、韓国 82 02 3451 3400、
 ギリシャ 01 42 96 427、シンガポール 65 6 226 5886、
 スイス 41 56 200 51 51、スウェーデン 46 0 8 587 895 00、
 スペイン 34 91 640 0085、スロベニア 386 3 425 4200、
 台湾 886 2 2528 7227、中国 86 21 6555 7838、

チェコ 42 02 2423 5774、デンマーク 45 45 76 26 00、
ドイツ 49 0 89 741 31 30、ニュージーランド 64 09 914 0488、
ノルウェー 47 0 32 27 73 00、フィンランド 385 0 9 725 725 11、
フランス 33 0 1 48 14 24 24、ベルギー 32 0 2 757 00 20、
ブラジル 55 11 3262 3599、ポーランド 48 0 22 3390 150、
ポルトガル 351 210 311 210、香港 2645 3186、
マレーシア 603 9059 6711、南アフリカ 27 0 11 805 8197、
メキシコ 001 800 010 0793、ロシア 7 095 238 7139